

## 1、概述

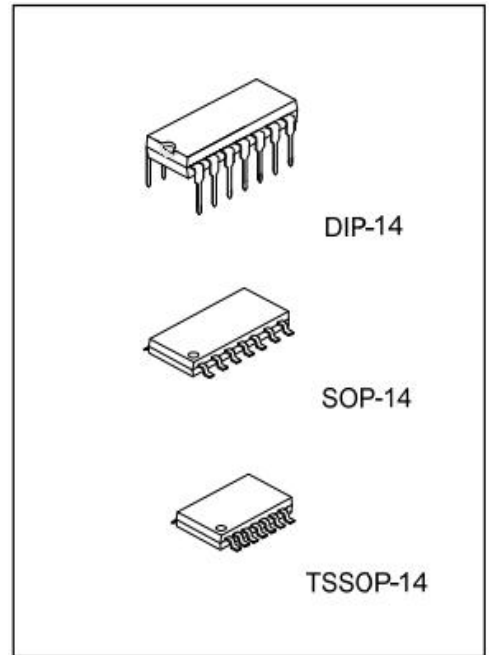
GN74D是一块高速硅栅COMS器件,具有复位置位的双D型触发功能。兼容低功耗肖特基TTL(LSTTL)电路,完全符合JEDEC标准no.7A。

### 主要特点

- 工作电压范围:2.0V~6.0V
- 对称的输出阻抗
- 高噪声免疫力
- 低功耗
- 工作温度:-40~85

### 封装形式

GN74D      SOP14      4000PCS/盘      8000PCS/盒      64000PCS/箱



## 2、引脚说明及功能框图

### 2.1、引脚排列图

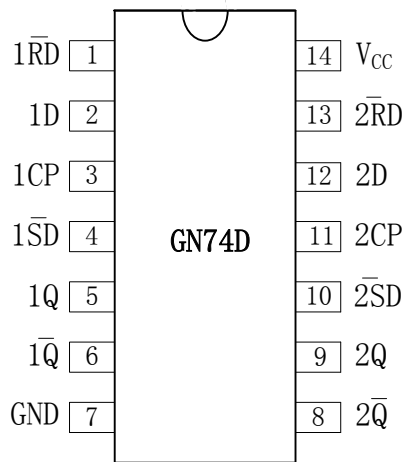


图 1、引脚排列图

### 2.2、引脚说明

引脚	符号	功能	引脚	符号	功能
1	$\overline{RD}$	异步复位指令输入 (低电平有效)	8	$\overline{2Q}$	触发器输出补偿
2	1D	数据输入	9	2Q	触发器输出主通道
3	1CP	时钟输入	10	$\overline{SD}$	异步设置指令输入 (低电有效)

4	$\bar{1SD}$	异步设置指令输入 (低电平有效)	11	2CP	时钟输入
5	1Q	触发器输出主通道	12	2D	数据输入
6	$\bar{Q}$	触发器输出补偿	13	$\bar{2RD}$	异步复位指令输入 (低电平有效)
7	GND	系统地	14	V <sub>CC</sub>	电源端

2.3、功能框图

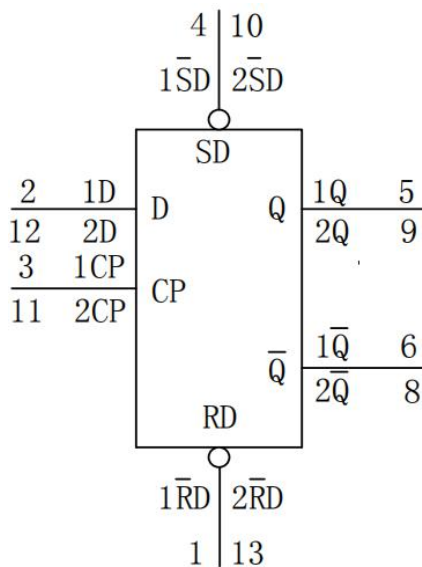


图 2、整体功能框图

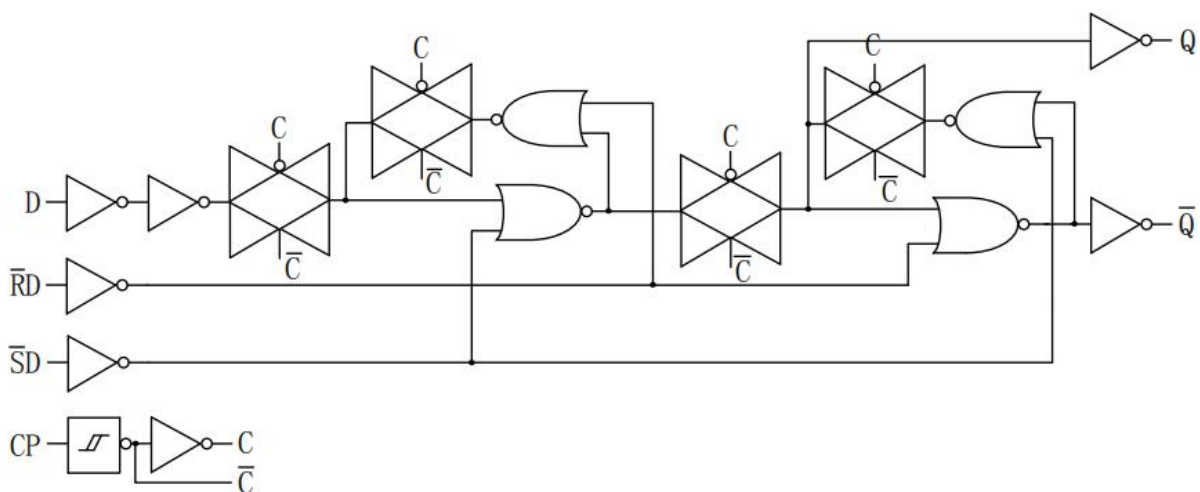


图 3、单路功能框图

## 2.4、真值表

表 1：

INPUT				OUTPUT	
$\overline{SD}$	$\overline{RD}$	CP	D	Q	$\overline{Q}$
L	H	X	X	H	L
H	L	X	X	L	H
L	L	X	X	H	H

表 2：

INPUT				OUTPUT	
$\overline{SD}$	$\overline{RD}$	CP	D	Q <sub>n+1</sub>	$\overline{Q}_{n+1}$
H	H	↑	L	L	H
H	H	↑	H	H	L

注：

H=高电平电压；

L=低电平电压；

X=任意状态；

↑=低电平到高电平 CP 过渡；

Q<sub>n+1</sub>=下一个 CP 上升沿之后的状态。

## 3、电特性

### 3.1、极限参数

(符合 IEC 60134 标准, GND=0V)

参数名称	符号	条件	最小	最大	单位
电源电压	V <sub>CC</sub>		-0.5	+7.0	V
钳位二极管电流	I <sub>Ik</sub>	V <sub>I</sub> <-0.5V or V <sub>I</sub> > V <sub>CC</sub> +0.5V	—	± 20	mA
钳位二极管电流	I <sub>Ok</sub>	V <sub>O</sub> <-0.5V or V <sub>O</sub> > V <sub>CC</sub> +0.5V	—	± 20	mA
输出电流	I <sub>O</sub>	-0.5V<V <sub>O</sub> < V <sub>CC</sub> +0.5V	—	± 25	mA
电源电流	I <sub>CC</sub> , I <sub>GND</sub>		—	± 100	mA
贮存温度	T <sub>stg</sub>		-65	+150	°C
功耗	P <sub>tot</sub>	DIP	—	750	mW
		SOP	—	500	
焊接温度	T <sub>L</sub>	10 秒	DIP14	245	°C
			SOP14	250	

注：1. DIP14 封装：温度高于 70 时，温度每升高 1 ，额定功耗减 12mW。

2. SOP14 封装：温度高于 70 时，温度每升高 1 ，额定功耗减少 8mW。

### 3.2、推荐使用条件

参数名称	符号	测试条件	最小	典型	最大	单位
电源电压	V <sub>CC</sub>		2.0	5.0	6.0	V
输入电压	V <sub>I</sub>		0	-	V <sub>CC</sub>	V
输出电压	V <sub>O</sub>		0	-	V <sub>CC</sub>	V
工作温度	T <sub>amb</sub>		-40	+25	+85	°C
输入上升和下降时间	t <sub>r,tf</sub>	V <sub>CC</sub> = 2.0V	-	-	1000	ns
		V <sub>CC</sub> = 4.5V	-	6.0	500	ns
		V <sub>CC</sub> = 6.0V	-	-	400	ns

### 3.3、电气特性

#### 3.3.1、直流参数 1 (T<sub>amb</sub> = -40 ~ +85 , GND=0V)

参数名称	符号	测试条件		最小	典型	最大	单位
输入高电平电压	V <sub>IH</sub>	V <sub>CC</sub> =2.0V		1.5	1.2	—	V
		V <sub>CC</sub> =4.5V		3.15	2.4	—	V
		V <sub>CC</sub> =6.0V		4.2	3.2	—	V
输入低电平电压	V <sub>IL</sub>	V <sub>CC</sub> =2.0V		—	0.8	0.5	V
		V <sub>CC</sub> =4.5V		—	2.1	1.35	V
		V <sub>CC</sub> =6.0V		—	2.8	1.8	V
输出高电平电压	V <sub>OH</sub>	V <sub>i</sub> =V <sub>IH</sub> 或 V <sub>IL</sub>	V <sub>CC</sub> =4.5V , I <sub>O</sub> =-4.0mA	3.84	4.32	—	V
			V <sub>CC</sub> =6.0V , I <sub>O</sub> =-5.2mA	5.34	5.81	—	V
输出低电平电压	V <sub>OL</sub>	V <sub>i</sub> =V <sub>IH</sub> 或 V <sub>IL</sub>	V <sub>CC</sub> =4.5V , I <sub>O</sub> =4.0mA	—	0.15	0.33	V
			V <sub>CC</sub> =6.0V , I <sub>O</sub> =5.2mA	—	0.16	0.33	V
输入漏电流	I <sub>LI</sub>	V <sub>CC</sub> =6.0V V <sub>i</sub> = V <sub>CC</sub> 或 GND		—	—	± 0.1	uA
静态电流	I <sub>CCQ</sub>	V <sub>CC</sub> =6.0V V <sub>i</sub> =V <sub>CC</sub> 或 GND I <sub>O</sub> =0		—	—	40	uA

#### 3.3.2、交流参数 1 (T<sub>amb</sub> = -40 ~ +85 , t<sub>r</sub>=t<sub>f</sub>=6ns , C<sub>L</sub>=50pF , GND=0V , 见图 5)

参数名称	符号	测试条件		最小	典型	最大	单位
		波形	V <sub>CC</sub> (V)				
nCP到 nQ, nQ̄的传输延时	t <sub>PHL</sub> /t <sub>PLH</sub>	见图4	2.0	—	47	220	ns
			4.5	—	17	44	ns
			6.0	—	14	37	ns

nSD t到 nQ, nQ̄的传输延时		见图5	2.0	—	50	250	ns
			4.5	—	18	50	ns
			6.0	—	14	43	ns
nRD 到 nQ, nQ̄的传输延时		见图5	2.0	—	52	250	ns
			4.5	—	19	50	ns
			6.0	—	15	43	ns
输出转换时间	tTHL/tTLH	见图4	2.0	—	19	95	ns
			4.5	—	7	19	ns
			6.0	—	6	16	ns
高或低电平时钟脉冲宽度	tW	见图4	2.0	100	19	—	ns
			4.5	20	7	—	ns
			6.0	17	6	—	ns
复位置位脉冲宽度		见图5	2.0	100	19	—	ns
			4.5	20	7	—	ns
			6.0	17	6	—	ns
复位置位消除时间	trem	见图5	2.0	40	3	—	ns
			4.5	8	1	—	ns
			6.0	7	1	—	ns
nD 到nCP建立时间	tsu	见图4	2.0	75	6	—	ns
			4.5	15	2	—	ns
			6.0	13	2	—	ns
nCP 到 nD的保持时间	th	见图4	2.0	3	-6	—	ns
			4.5	3	-2	—	ns
			6.0	3	-2	—	ns
最大时钟脉冲频率	fmax	见图4	2.0	4.8	23	—	MHz
			4.5	24	69	—	MHz
			6.0	28	82	—	MHz

4、交流参数测试图及波形

4.1、交流波形

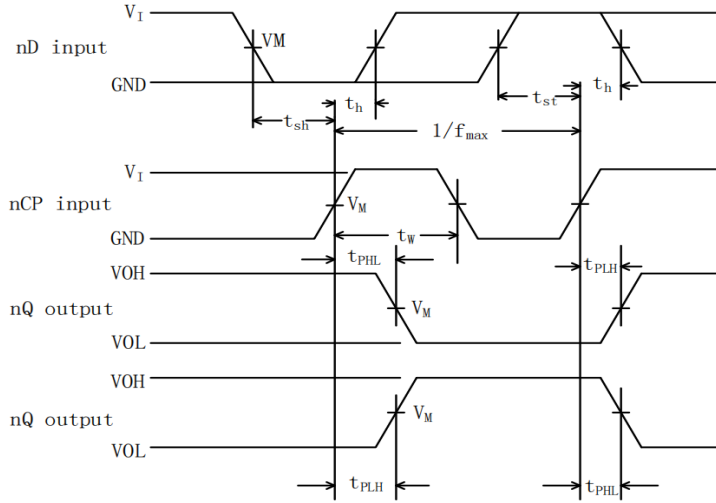


图4

GN74D:  $V_M = 50\%$ ;  $V_I = \text{GND to VCC}$ .

图4 时钟 (nCP) 到输出 (nQ, nQ̄) 的传输延时, 时钟脉冲带宽, nD 到 nP 的建立, nCP 到 nD 保存时间, 输出转换延时时间和最大时钟脉冲频率。

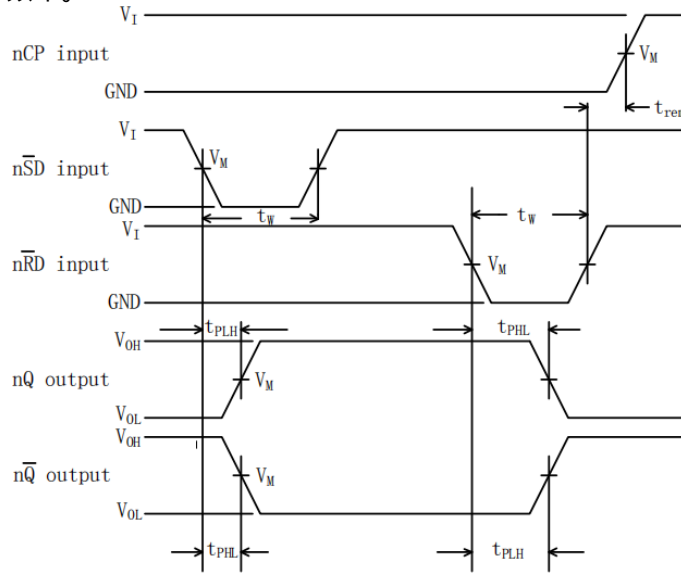


图5

GN74D:  $V_M = 50\%$ ;  $V_I = \text{GND to VCC}$ .

图5 置位 (nSD) 和复位 (nRD) 输入到输出 (nQ, nQ̄) 传输延时, 复位置位脉冲宽度和nRD, nRD 到 nCP 移除时间。

4.2、交流测试线路

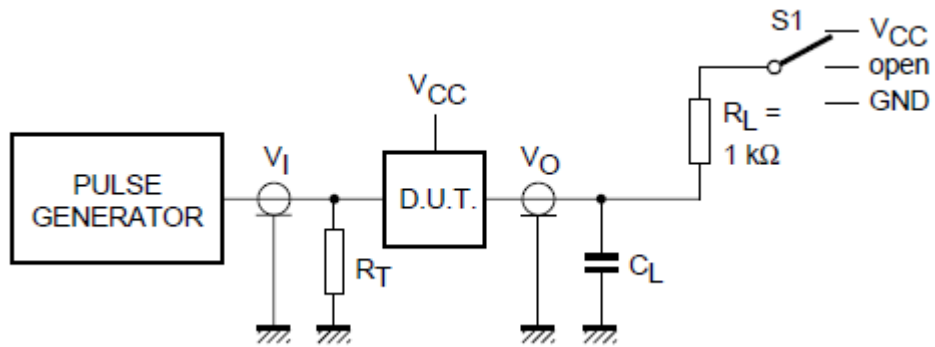


图 6 负载电路的切换时间

TEST	S1
$t_{pZH}$	GND
$t_{pZL}$	$V_{CC}$
$t_{pHZ}$	GND
$t_{pLZ}$	$V_{CC}$

测试线路的定义:

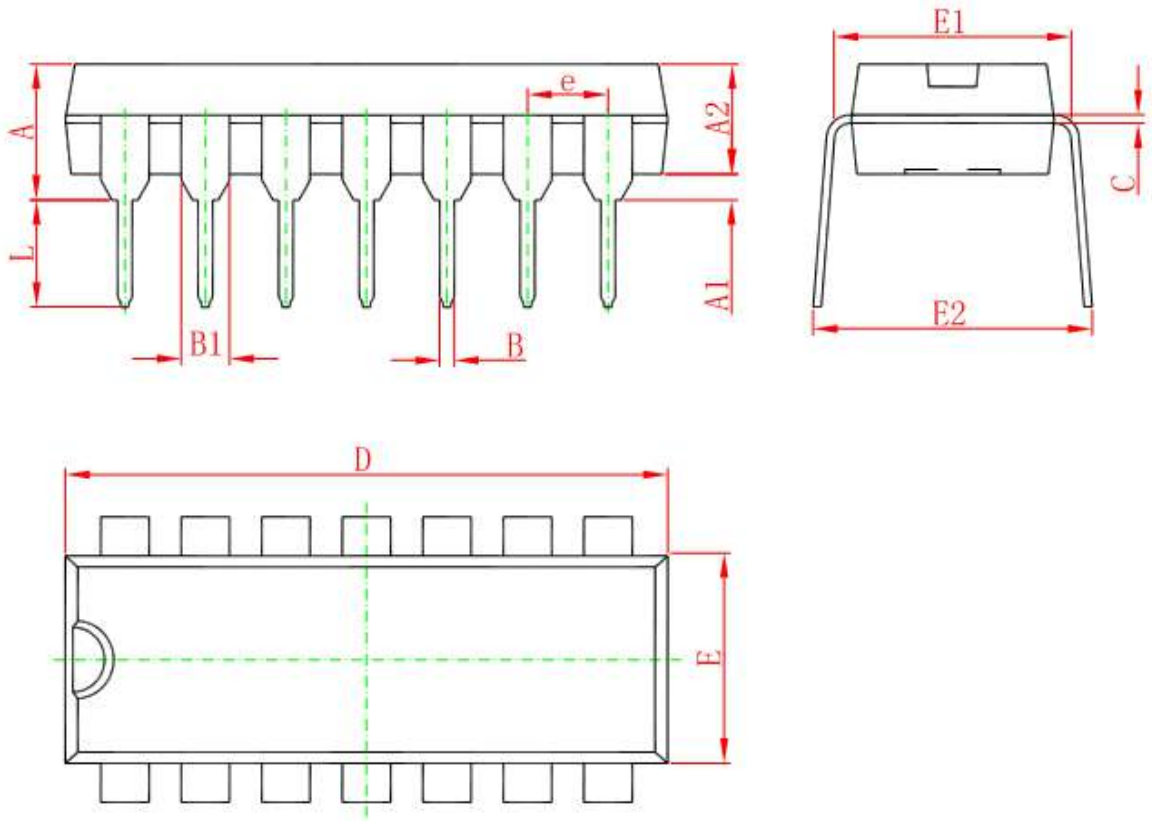
$R_L$ =负载电阻

$C_L$ =负载电容包括夹具和探测器电容

$R_T$ =终端电阻应该等于脉冲发生器的输出阻抗  $Z_o$

5、封装尺寸与外形图

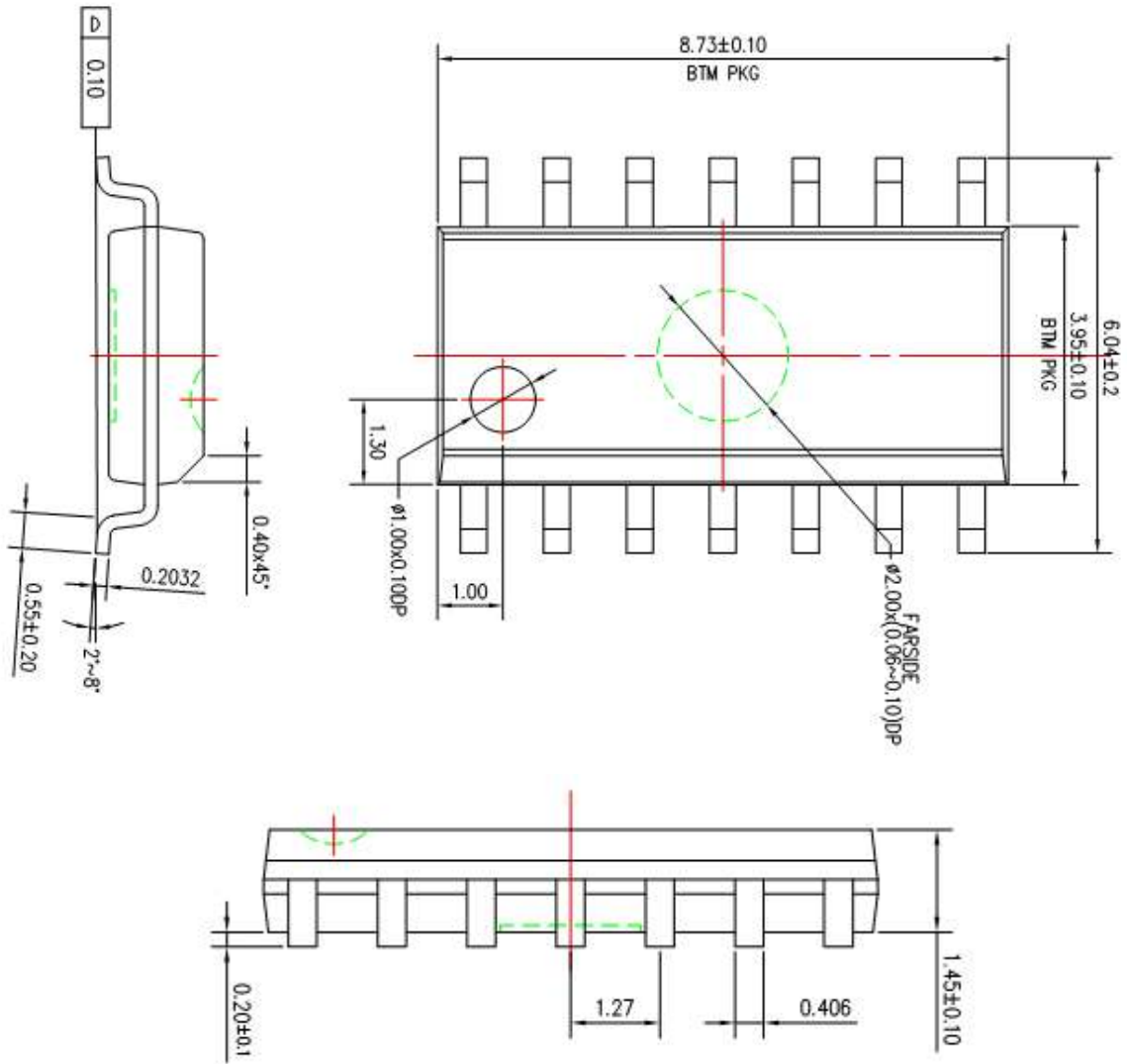
5.1、DIP14外形图与封装尺寸



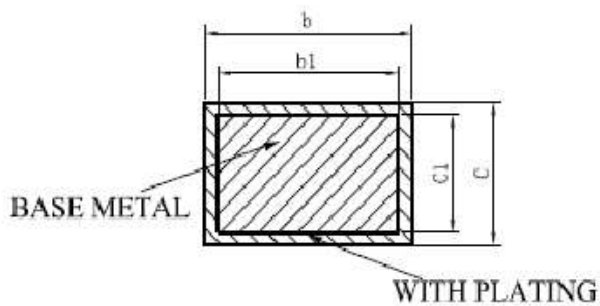
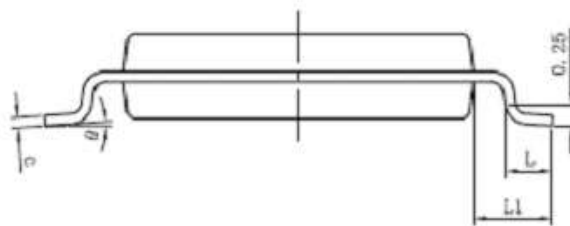
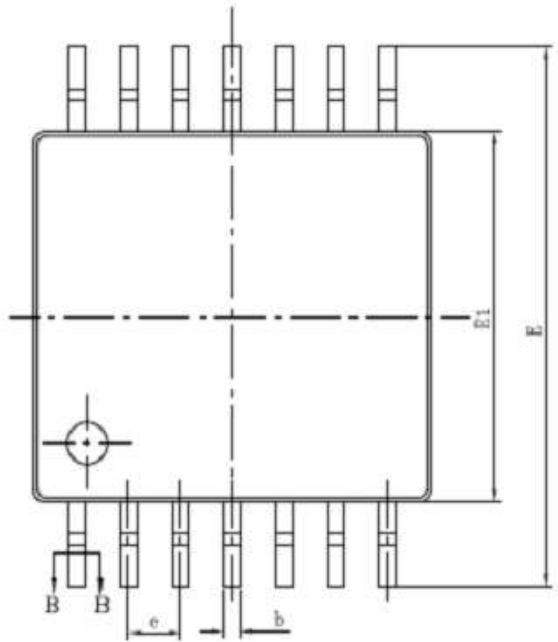
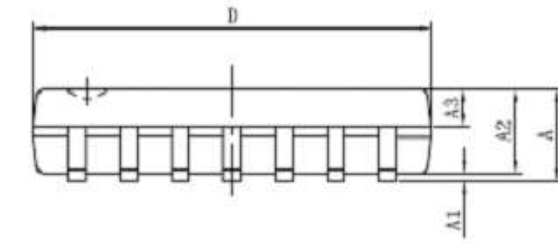
Symbol	Dimensions In Millimeters		Dimensions In Inches	
	Min	Max	Min	Max
A	3.710	4.310	0.146	0.170
A1	0.510		0.020	
A2	3.200	3.600	0.126	0.142
B	0.380	0.570	0.015	0.022
B1	1.524 (BSC)		0.060 (BSC)	
C	0.204	0.360	0.008	0.014
D	18.800	19.200	0.740	0.756
E	6.200	6.600	0.244	0.260
E1	7.320	7.920	0.288	0.312
e	2.540 (BSC)		0.100 (BSC)	
L	3.000	3.600	0.118	0.142
E2	8.400	9.000	0.331	0.354



5.2、SOP14外形图与封装尺寸



5.3、TSSOP14外形图与封装尺寸



SECTION B-B

SYMBOL	MILLIMETER	
	MIN	MAX
A	—	1.20
A1	0.05	0.15
A2	0.90	1.05
A3	0.39	0.49
b	0.20	0.30
b1	0.19	0.25
c	0.13	0.19
c1	0.12	0.14
D	4.86	5.06
E1	4.30	4.50
E	6.20	6.60
e	0.65BSC	
L	0.45	0.75
L1	1.00BSC	
θ	0	8°

## 6、声明及注意事项

### 6.1、产品中有毒有害物质或元素的名称及含量

部件名称	有毒有害物质或元素									
	铅 (Pb)	汞 (Hg)	镉 (Cd)	六价铬 (Cr (VI))	多溴联苯 (PBBs)	多溴联苯醚 (PBDEs)	邻苯二甲酸丁酯 (DBP)	邻苯二甲酸丁苄酯 (BBP)	邻苯二甲酸二(2-乙基己基)酯 (DEHP)	邻苯二甲酸二异丁酯 (DIBP)
引线框	○	○	○	○	○	○	○	○	○	○
塑封树脂	○	○	○	○	○	○	○	○	○	○
芯片	○	○	○	○	○	○	○	○	○	○
内引线	○	○	○	○	○	○	○	○	○	○
装片胶	○	○	○	○	○	○	○	○	○	○
说明	○：表示该有毒有害物质或元素的含量在 SJ/T11363-2006 标准的检出限以下。 ×：表示该有毒有害物质或元素的含量超出 SJ/T11363-2006 标准的限量要求。									

### 6.2、注意

在使用本产品之前建议仔细阅读本资料；

本资料仅供参考，本公司不作任何明示或暗示的保证，包括但不限于适用性、特殊应用或不侵犯第三方权利等。

本产品不适用于生命救援、生命维持或安全等关键设备，也不适用于因产品故障或失效可能导致人身伤害、死亡或严重财产或环境损害的应用。客户若针对此类应用应自行承担风险，本公司不负任何赔偿责任。

客户负责对使用本公司的应用进行所有必要的测试，以避免在应用或客户的第三方客户的应用中出现故障。本公司不承担这方面的任何责任。

本公司保留随时对本资料所发布信息进行更改或改进的权利，本资料中的信息如有变化，恕不另行通知，建议采购前咨询我司销售人员。

请从本公司的正规渠道获取资料，如果由本公司以外的来源提供，则本公司不对其内容负责。